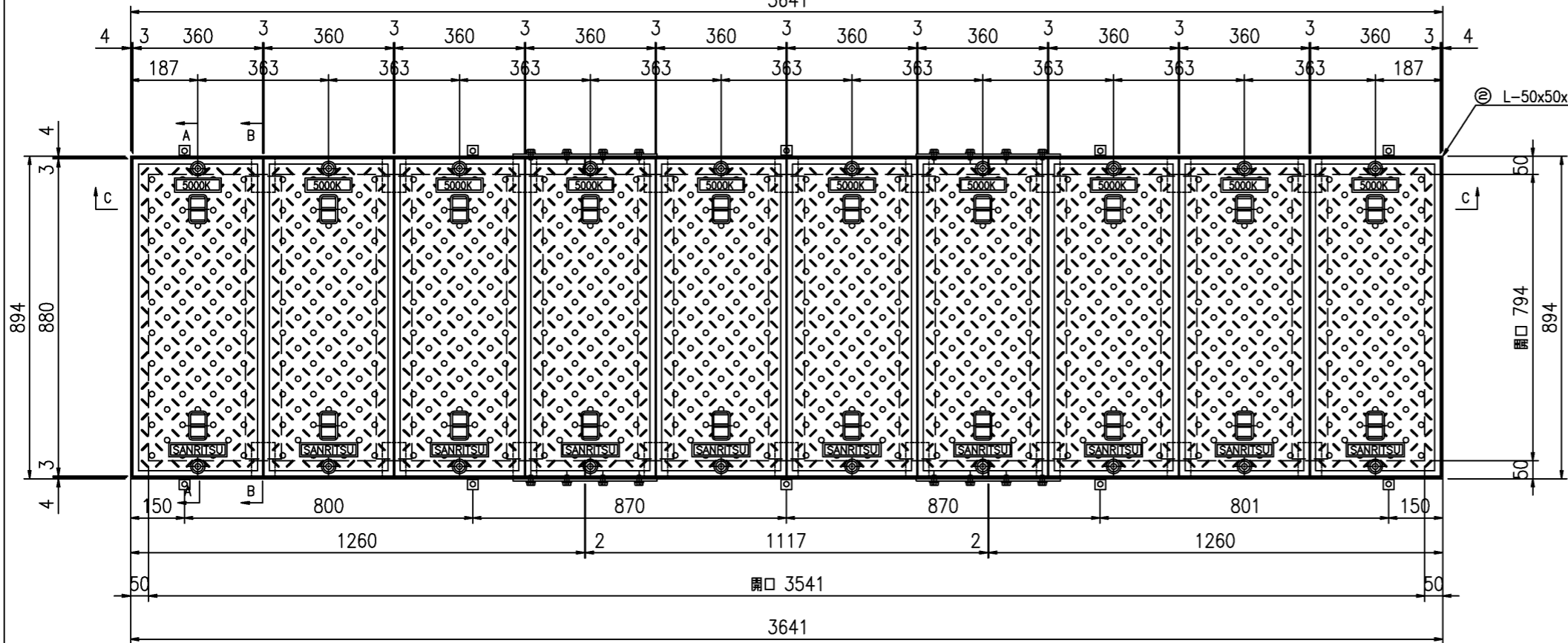


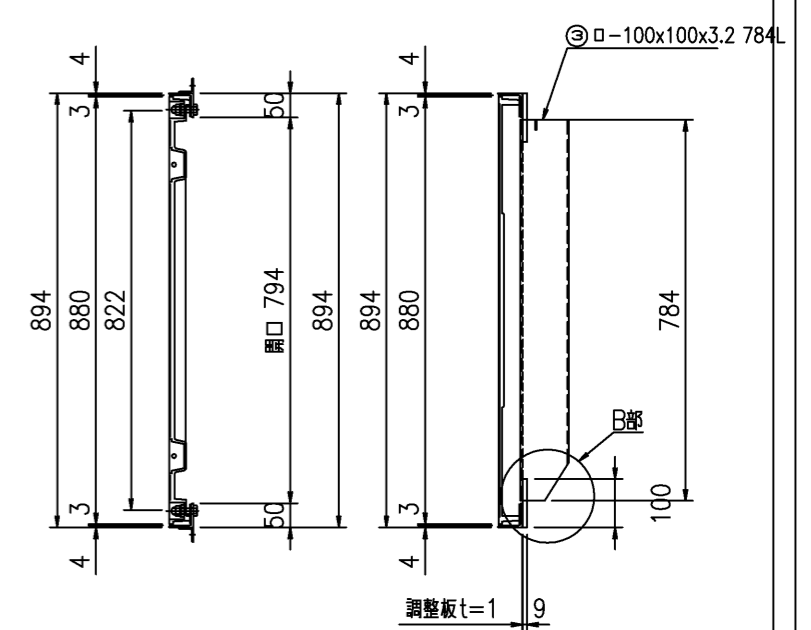
SR-改 794x3541

平面図 S=1:15
3641

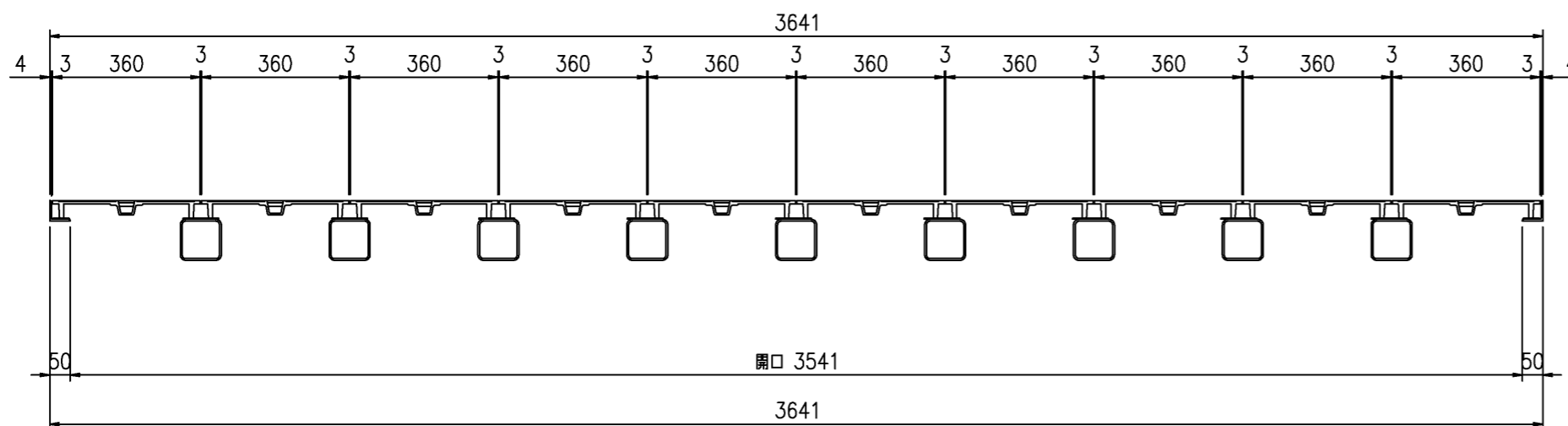


A-A断面図

B-B断面図

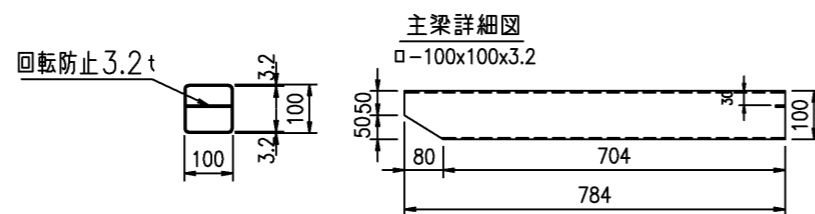
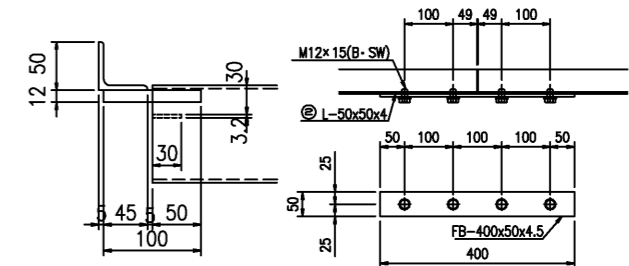


C-C断面図



日部詳細

接合部詳細図



符号	名称	規格・寸法	材質	仕様	数量	単位	単位重量	重量 kg	備考
①	蓋	360×880	FCD	樹脂塗装	10	枚	26.8	268.0	
②	枠	L-50x50x4x9070	SS	めっき	1	組	32.8	32.8	
③	大梁	φ-100x100x3.2 784L	SS	めっき	9	本	10.0	90.0	
		FB-65x49x584							
④	セットボルト	M12x40(B・SW・GW・N)	SUS304		20	組	0.08	1.6	
合計								392.4	

件名	改 1	改 2	改 3	株式会社 三立 名古屋市中区大須 1-2-3 久雅ビル Tel 052-221-6626 Fax 052-221-6628	マンホール用 鑄鉄製蓋 794x3541	荷重 1500K	縮尺 1/15	承認	検図	作図	No.
	日付	日付	日付				日付				